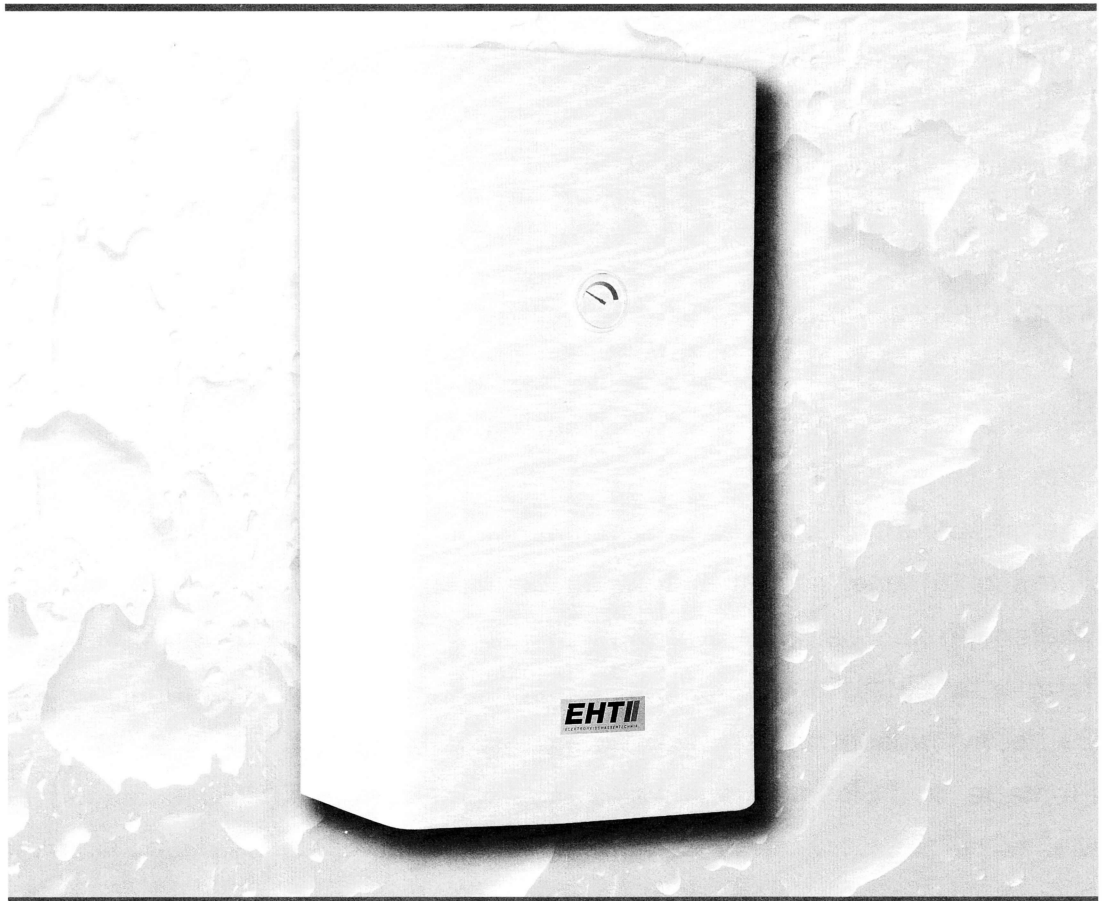


Druckfester Elektro-Warmwasserbereiter
Pressure-proof electric water heater
Scaldacqua elettrico a prova di pressione

EHT

50l, 80l, 100l, 120l, 150l



BEDIENUNGS- UND MONTAGEANLEITUNG
OPERATING AND MOUNTING INSTRUCTIONS
ISTRUZIONI PER L'USO E IL MONTAGGIO

de - Seite 2

en - page 16

it - pagina 30

Druckfehler und technische Änderungen vorbehalten.
Printing errors and technical changes reserved.
Con riserva di errori di stampa e di modifiche tecniche.

Bitte um Weitergabe an den Benutzer!
Please pass on to the user!
Consegnare all'utente!

AE
Austria Email

EHTII
ELEKTROHEISSWASSESTECHNIK

Id-Nr.: 243648-3 • de-en-it

Sehr geehrter Kunde!

Sie haben sich für die Warmwasserbereitung mit einem Elektrospeicher aus unserem Hause entschieden.

Wir danken für Ihr Vertrauen!

Sie erhalten ein formschönes Gerät, das nach dem letzten Stand der Technik gebaut wurde und den geltenden Vorschriften entspricht. Die durch kontinuierliche Forschung hochentwickelte Emaillierung sowie eine ständige Qualitätskontrolle während der Produktion geben unseren Warmwasserspeichern technische Eigenschaften, die Sie immer schätzen werden. Durch die umweltfreundliche FCKW-freie Isolationsschäumung wird ein außerordentlich niedriger Bereitschaftsenergieverbrauch gewährleistet. Der Umwelt zuliebe ermöglicht Ihnen die ARA-Lizenz, die Verpackung ihres Gerätes fachgerecht zu entsorgen.

Installation und erste Inbetriebnahme dürfen nur von einer konzessionierten Installationsfirma gemäß dieser Anleitung durchgeführt werden.

Sie finden in dieser kleinen Broschüre alle wichtigen Hinweise für richtige Montage und Bedienung. Lassen Sie sich aber trotzdem von Ihrem Konzessionär die Funktion des Gerätes erklären und die Bedienung vorführen. Selbstverständlich steht Ihnen auch unser Haus mit Kundendienst und Verkaufsabteilung gerne beratend zur Verfügung.

Viel Freude mit Ihrem Elektrospeicher!

Inhaltsverzeichnis

Sicherheitshinweise	3
Funktion	4
Warmwasserbedarf	4
Energiesparen.....	4
Bereitschaftsenergieverbrauch.....	5
Bedienung.....	5
Temperatureinstellung.....	5
Betriebsvoraussetzungen	6
Montage- und Sicherheitshinweise	6
Maßskizze	7
Brauchwasserseitiger Anschluss (druckfest).....	8
Elektrischer Anschluss	9
Allgemeine Hinweise.....	9
Anschlusschema.....	10
Erste Inbetriebnahme / Wiederinbetriebnahme	10
Außerbetriebsetzung, Entleerung	10
Kontrolle, Wartung, Pflege	11
Funktionsstörungen	11
Produktdaten ErP	12
Garantie, Gewährleistung und Produkthaftung	13

SICHERHEITSHINWEISE

Allgemein

- Dieser Speicher kann von Kindern ab 8 Jahren sowie von Personen mit verringerten physischen, sensorischen oder mentalen Fähigkeiten oder Mangel an Erfahrung und Wissen benutzt werden, wenn sie beaufsichtigt werden oder bezüglich des sicheren Gebrauchs des Speichers unterwiesen wurden und die daraus resultierenden Gefahren verstehen. Kinder dürfen nicht mit dem Speicher oder dessen Verpackung spielen. Reinigung und Benutzerwartung dürfen nicht von Kindern ohne Beaufsichtigung durchgeführt werden.
- Der Speicher darf nur wie in dieser Anleitung bzw. der zugehörigen technischen Information beschrieben installiert und betrieben werden. Jeglicher anderer Gebrauch ist nicht bestimmungsgemäß und daher nicht zulässig.
- Ein schadhafter Speicher darf nicht weiter betrieben werden.
- Es besteht Verbrühungsgefahr durch heißes Wasser bzw. heiße Bauteile (z. B. Armatur, Warmwasserablaufrohr, usw.).
- Bei Einsatz einer Elektroeinbauheizung ist auf einen ordnungsgemäßen Korrosionsschutz zu achten.

Installation und Inbetriebnahme

- Installation und Inbetriebnahme dürfen nur durch qualifiziertes Fachpersonal durchgeführt werden, welches dadurch die Verantwortung für die ordnungsgemäße Montage gemäß den gültigen Gesetzen, Normen und Richtlinien übernimmt.
- Der Speicher wird entweder über eine Wandhalterung an einer ausreichend tragfähigen Wand befestigt (Gesamtgewicht des gefüllten Speichers beachten) oder nach Montage der beiliegenden Stellfüße auf ebenem, waagrechtem Boden aufgestellt. Stellen Sie sicher, dass der Untergrund am Aufstellort ausreichend tragfähig ist.
- Der Speicher darf nur in trockenen, frostgeschützten Räumen aufgestellt werden. Bei Frostgefahr ist der Speicher vollständig zu entleeren.
- Der auf dem Typenschild angegebene Nenndruck darf nicht überschritten werden.
- Bei der Installation des Speichers ist ein eventueller Wasseraustritt zu berücksichtigen und ein entsprechendes Auffanggefäß inklusive Ableitung in einen Entwässerungsgegenstand zu installieren.
- Nach erfolgter Inbetriebnahme sind der Speicher und sämtliche Anschlüsse auf Dichtheit zu prüfen.

Elektrischer Anschluss

- Der Speicher darf nur durch qualifiziertes Fachpersonal an festverlegte Leitungen unter Beachtung der facheinschlägigen Normen und Gesetze angeschlossen werden.
- Vor den Stromkreis ist ein Fehlerstromschutzschalter mit Auslösestrom $I_{\Delta N} \leq 30\text{mA}$ zu schalten.
- Vor Arbeiten am Speicher ist dieser spannungsfrei zu schalten, auf Spannungsfreiheit zu kontrollieren und gegen Wiedereinschalten zu sichern.
- Ist ein Anschlusskabel beschädigt, sofort die Stromversorgung unterbrechen (Leitungsschutzschalter) und einen Fachmann rufen!
- Anschlusskabel dürfen auf keinen Fall verlängert oder durchtrennt werden.

Wartung

- Wartungs-, Reinigungs- sowie eventuell notwendige Reparatur- oder Servicearbeiten dürfen nur durch dafür qualifiziertes Fachpersonal vorgenommen werden.
- Versuchen Sie nie, Fehler und Störungen selbst zu beheben.
- Notwendige Service- und Wartungsintervalle entsprechend dieser Bedienungs- und Montageanleitung sind zu beachten.

FUNKTION

Das im emaillierten Innenkessel gespeicherte Brauchwasser wird durch den elektrischen Heizeinsatz erwärmt. Der Benutzer kann die gewünschte Temperatur am Einstellknebel vorwählen. Die Heizung wird während der vom zuständigen EVU bestimmten Aufheizzeiten durch den Temperaturregler selbständig ein- und nach Erreichen der gewünschten Speicherwassertemperatur wieder abgeschaltet. Sinkt die Wassertemperatur, z. B. durch Wasserentnahme oder natürliche Abkühlung (die hochwertige FCKW-freie PU-Schaumisolierung hält sie möglichst gering), so schaltet sich die Geräteheizung solange wieder ein, bis die vorgewählte Speicherwassertemperatur erreicht ist.

WARMWASSERBEDARF

Der Warmwasserverbrauch im Haushalt ist abhängig von der Anzahl der Personen, der sanitären Ausstattung der Wohnung oder des Hauses, der Isolierung, der Rohrleitungen und den individuellen Gewohnheiten des Verbrauchers.

Die folgende Tabelle gibt einige Richtwerte über Verbrauchszahlen.

	Warmwasserbedarf in Liter		Erforderliche Speicherwassermenge in Liter	
	bei 37 °C	bei 55 °C	mit 80 °C	mit 60 °C
Vollbad	150 - 180		55 - 66	78 - 94
Duschbad	30 - 50		11 - 18	16 - 26
Händewaschen	3 - 6		1 - 2	1,6 - 3,1
Kopfwäsche (Kurzhaar)	6 - 12		3 - 4,4	4,2 - 6,3
Kopfwäsche (Langhaar)	10 - 18		3,7 - 6,6	5,2 - 9,4
Bidetbenützung	12 - 15		4,4 - 5,5	6,3 - 7,8
Geschirrspülen				
bei 2 Personen je Tag		16	10	14
bei 3 Personen je Tag		20	12,5	18
bei 4 Personen je Tag		24	15,2	21,5
Wohnungspflege je Eimer Putzwasser		10	6,3	9

Die Temperatur des zum Mischen auf die angegebene Warmwassertemperatur erforderlichen Kaltwassers wurde mit ca. 12 °C angenommen.

ENERGIESPAREN

Unsere Elektrospeicher sind infolge der hochwertigen umweltfreundlichen FCKW-freien PU-Schaumisolierung und der eingebauten Temperaturregelung echte Energiesparer.

Niedrige Speicherwassertemperaturen erweisen sich als besonders wirtschaftlich. Deshalb soll die stufenlos einstellbare Temperatur nur so hoch gewählt werden, wie sie für den tatsächlichen Warmwasserbedarf notwendig ist. Das hilft Energie zu sparen und vermindert die Kalkablagerungen im Behälter.

BEREITSCHAFTSENERGIEVERBRAUCH

Wird ein Warmwasserbereiter aufgeheizt und nach Beendigung des Aufheizvorganges über längere Zeit kein Wasser entnommen, erfolgt eine wohl langsame, aber kontinuierliche Abkühlung des Speicherwassers über die Geräteoberfläche. Je nach Gerätebauart, Gerätegröße, Stärke und Qualität der Behälterisolation sind Intensität und Schnelligkeit dieser Abkühlung verschieden.

Gemessen wird dieses Verhalten in einem Zeitraum von 24 Stunden bei 65 °C Speicherwassertemperatur, gezählt wird der Energieaufwand in kWh, der notwendig ist, um über diesen Zeitraum die Wassertemperatur konstant zu halten.

Nenninhalt in Liter	50	80	100	120	150
Bereitschaftsenergieverbrauch kWh/24h	0,72	0,95	1,08	1,23	1,45

BEDIENUNG

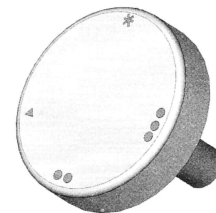
Die für den Betrieb des Elektrospeichers notwendigen Bedienungseinrichtungen (Einstellknopf des Temperaturreglers) sind an der Unterseite des Gerätes zusammengefasst.

Dieser Speicher kann von Kindern ab 8 Jahren sowie von Personen mit verringerten physischen, sensorischen oder mentalen Fähigkeiten oder Mangel an Erfahrung und Wissen benutzt werden, wenn sie beaufsichtigt werden oder bezüglich des sicheren Gebrauchs des Speichers unterwiesen wurden und die daraus resultierenden Gefahren verstehen. Kinder dürfen nicht mit dem Speicher oder dessen Verpackung spielen. Reinigung und Benutzerwartung dürfen nicht von Kindern ohne Beaufsichtigung durchgeführt werden.

TEMPERATUREINSTELLUNG

Als Einstellhilfe weist der Einstellknopf des Temperaturreglers der Elektroheizung 4 Hauptstufen auf:

*	bis zu 30 °C	Frostschutz für den Speicher
◀	ca. 40 °C	Handwarmes Speicherwasser
••	ca. 65 °C	mäßig heißes Speicherwasser
•••	ca. 80 °C	heißes Speicherwasser



Achtung:

Einstellknopf am linken Anschlag ergibt keine Nullstellung bzw. Abschaltung der Geräteheizung.

Bei Betrieb in der Frostschutzstellung * kann das Wasser trotzdem eine Erwärmung von 30 °C aufweisen.

Bei Betrieb mit Tagstrom soll der Temperaturregler nicht höher als auf Stellung •• (ca. 65 °C) eingestellt werden. Bei dieser Einstellung arbeitet das Gerät besonders wirtschaftlich. Die Wärmeverluste sind gering und die Kesselsteinbildung wird weitgehend vermieden. **Niedriger Bereitschaftsenergieverbrauch.**

Um ein unabsichtliches Verbrühen mit zu heißem Wasser auszuschließen ist diese Stellung zu empfehlen.

Aufgrund der Hysterese des Temperaturreglers (± 7 K) und möglicher Abstrahlverluste (Abkühlung der Rohrleitung) unterliegen die Temperaturangaben einer Genauigkeit von ± 10 K.

BETRIEBSVORAUSSETZUNGEN

Die Speicher sind ausschließlich gemäß den am Leistungsschild genannten Bedingungen einsetzbar. Der maximale Einlassdruck entspricht dem auf dem Leistungsschild angegebenen Nenndruck. Neben den gesetzlich anerkannten nationalen Vorschriften und Normen sind auch die Anschlussbedingungen der örtlichen Elektrizitäts- und Wasserwerke sowie die Bedienungs- und Montageanleitung einzuhalten.

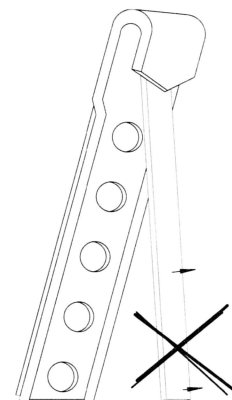
Der Raum, in dem das Gerät betrieben wird, muss frostfrei sein. Die Montage des Gerätes hat an einem Ort zu erfolgen mit dem billigerweise zu rechnen ist, d. h. das Gerät muss für den Fall einer notwendigen Wartung, Reparatur und eventuellen Austausches, problemfrei zugänglich und austauschbar sein. Der Warmwasserspeicher darf nur an feste Verrohrung angeschlossen werden. Bei stark kalkhaltigem Wasser empfehlen wir die Vorschaltung eines handelsüblichen Entkalkungsgerätes bzw. eine maximale Betriebstemperatur von ca. 65 °C (Stellung ●●).

Für einen ordnungsgemäßen Betrieb muss die Trinkwasserqualität der Trinkwasserverordnung entsprechen. Um eventuelle Einschwemmungen zu vermeiden empfehlen wir die Vorschaltung eines Wasserfilters.

Sollte ein Gerät bereits zum Zeitpunkt der Lieferung eine offensichtliche Fehlfunktion, Beschädigung oder einen anderen Mangel aufweisen, darf dieses nicht mehr montiert, verbaut und in Betrieb genommen werden. Spätere Reklamationen von angeschlossenen und eingebauten Geräten mit einem offensichtlichen Mangel sind von der Gewährleistung und Garantie dezidiert ausgeschlossen.

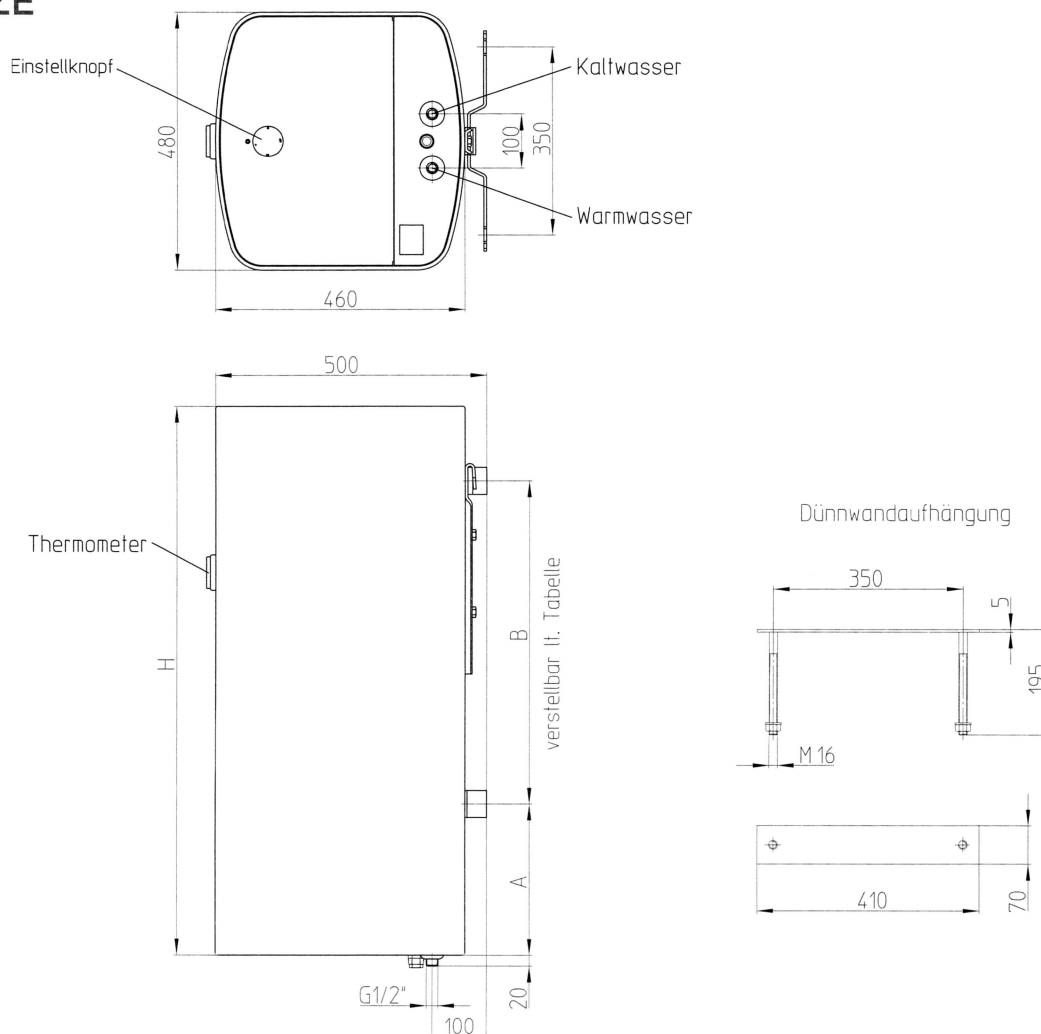
MONTAGE- UND SICHERHEITSHINWEISE

- a) **Wichtiger Montagehinweis! Sicherheitsteil Einhängehaken wegen Bruchmöglichkeit nicht verbiegen. Bei Nichtbeachtung Verletzungsgefahr durch herabfallendes Gerät!**
- b) Zum Einhängen des oberen Befestigungshakens ist jedem Gerät eine Mauer- schiene beige packt, die mittels zweier Schrauben an der Wand befestigt wird und die tragende Funktion übernimmt. Zwei weitere Schraubenbefestigungen sind (entsprechend der Maßskizze mit den Geräteabmessungen) für die untere Mauerlasche des Gerätes an der Wand vorzusehen, diese übernimmt nur eine Abstützfunktion gegen die Wand sowie gegen seitliches Verschieben. Die untere Mauerlasche hat keine tragende Funktion und darf daher keiner unzulässigen Belastung ausgesetzt werden. Das Anheben und/oder Tragen des Elektrospeichers an der unteren Mauerlasche ist verboten, da diese Belastung zum Ausknöpfen der Mauerlasche führen kann! Warmwasserbereiter in hängender Bauart dürfen nicht liegend montiert werden.
- c) Die Befestigungshaken und damit das Aufhängemaß A können, durch Umsetzen der Speicher-Rückwandschrauben in andere Bohrungen des Hakens, in Abständen von 50 mm verstellt werden. Der Befestigungshaken ist immer mit zumindest zwei Schrauben an der Rückwand des Speichers zu befestigen!
Achtung: Es darf nur der vom Hersteller beige stellte Befestigungshaken verwendet werden! Dieser ist bei einer Änderung der Montagehöhe an den Befestigungsschrauben mit einem Drehmoment von 40 - 50 Nm anzuziehen.
- d) Bei der Montage sind die Geräte-Maßskizzen und eventuell beige packte Hinweisschilder zu beachten.
- e) **Achtung:** Für eine belastungstechnische und festigkeitsmäßige Auslegung der Gerätemontagefläche bzw. für die Auswahl des Montageortes ist das Gewicht des Warmwasserbereiters einschließlich des Gewichtes der Wasserfüllung (des Nenninhalts) zu berücksichtigen.
Sonderaufhängungen: siehe Dünnwand- bzw. Deckenaufhängung.
- f) Wird ein Warmwasserbereiter mit Umbauten (Verkleidung) versehen, in engen, kleinen Räumen oder in Zwischendecken usw. eingebaut, ist unbedingt darauf zu achten, dass die Anschlussseite des Gerätes (Wasseranschlüsse, elektrischer Anschlussraum bzw. Heizeinbau) frei zugänglich bleibt und kein Wärmestau entsteht. Für den Ausbau des Heizflansches muss ein freier Raum von 500 mm vorhanden sein. Zum Einhängen in die Mauer- schiene ist oberhalb des Gerätes ein Raum von mindestens 50 mm freizuhalten.



- g) Bei der Wahl bzw. Reihenfolge des anlagenseitig verwendeten Installationsmaterials (Vorsicht bei Mischinstallationen) ist nach den Regeln der Technik auf eventuell mögliche elektrochemische Vorgänge (Kontaktkorrosion z. B. Kupfer-Stahl) Bedacht zu nehmen. Wir empfehlen den Einbau von Isolierschraubungen.
- h) Das Gerät ist mit einem Sicherheitstemperaturbegrenzer ausgestattet, der bei einer Wassertemperatur von max. 110 °C die weitere Beheizung des Gerätes abschaltet (EN 60335 -2-21; ÖVE-EW41, Teil 2 (500) /1971). Es ist daher die Auswahl der Anschlusskomponenten (Anschlussrohre, Sicherheitsventilkombinationen etc.) so vorzunehmen, dass die Anschlusskomponenten bei einer eventuellen Fehlfunktion des Temperaturreglers Temperaturen von 110 °C Stand halten und allfällige Schadensfolgen vermieden werden.
- i) Montage und Installation dürfen ausschließlich durch befugte Gewerksleute erfolgen.

MASSSKIZZE



Nenninhalt in Liter	Bauform	Abmessungen in mm				Gewicht in kg
		H	A	B	B verstellbar von - bis	
50	Hängespeicher	569	130	400	400 - 550	30
80	Hängespeicher	760	280	400	400 - 550	40
100	Hängespeicher	884	280	600	400 - 550	47
120	Hängespeicher	1019	280	600	550 - 850	54
150	Hängespeicher	1219	280	800	750 - 1000	64

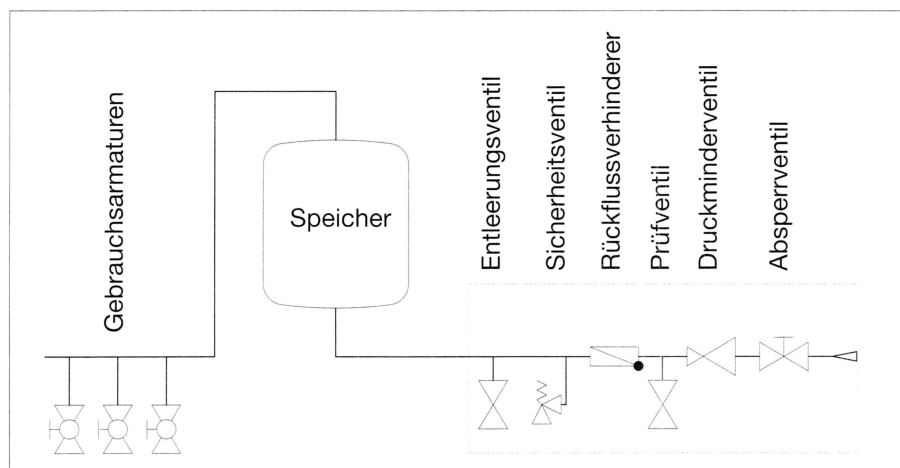
BRAUCHWASSERSEITIGER ANSCHLUSS (DRUCKFEST)

Bei Verwendung von ungeeigneten oder nicht funktionsfähigen Speicheranschlussarmaturen sowie Überschreitung des angegebenen Betriebsdruckes wird jede Garantie für unsere Warmwasserbereiter abgelehnt. Alle Speicher und Boiler, die auf ihrem Leistungsschild die Bezeichnung „max. Betriebsdruck 6 bar“ oder „max. Betriebsdruck 10 bar“ aufweisen, sind druckfeste Speicher. Der Anschluss bzw. die Anschlusskomponenten (z.B. Sicherheitsventil, Druckminderer) sind entsprechend den nationalen Normen und Vorschriften (z.B. DIN 1988-20; ÖNORM EN 806-2) auszuführen bzw. zu dimensionieren.

Achtung: Der Leitungswasserdruck muss auf das Sicherheitsventil abgestimmt werden, gegebenenfalls ist ein Druckminderer einzusetzen!

Der Wasseranschluss darf nur über ein geprüftes Membransicherheitsventil oder eine Membransicherheitsventilkombination - Anschlussarmatur für druckfeste Speicher - erfolgen!

Eine Sicherheitsventilkombination besteht aus Absperr-, Prüf-, Rücklauf-, Entleerungs- und Sicherheitsventil mit Dehnwasserablauf und wird zwischen Kaltwasserzuleitung und Kaltwasserzulauf (blau) des Speichers in gezeichneter Reihenfolge eingebaut.



Grundsätzlich ist folgendes zu beachten:

Um eine einwandfreie Funktion der Anschlussarmatur zu gewährleisten, darf diese nur in frostgeschützten Räumen montiert werden. Der Ablauf des Sicherheitsventils muss offen und beobachtbar sein bzw. die Abflaufleitung vom Tropfenfänger (Dehnwassertrichter) darf nicht ins Freie führen, damit weder Frost noch Verstopfung durch Schmutz und dergleichen eine Störung verursachen können. Es ist darauf zu achten, dass der Tropfbecher nicht verstopft ist.

Weiters ist zu beachten, dass das Abflussrohr des Sicherheitsventils in einer stetigen Abwärtsneigung zu installieren ist.

Zwischen Sicherheitsventil und Kaltwasserzulauf des Speichers darf kein Absperrventil oder eine sonstige Drosselung eingebaut werden.

Das Sicherheitsventil muss auf einen Ansprechdruck eingestellt sein, der unter dem Nenndruck (6 bar) des Speichers liegt. Vor endgültigem Anschluss des Speichers muss die Kaltwasserzuleitung durchgespült werden. Die Ablassöffnungen der Sicherheitsventile (Brauchwasser sowie Heizkreise) müssen in einen entsprechenden Entwässerungsgegenstand münden, um einen etwaigen Schaden durch Austreten der Betriebsflüssigkeit zu verhindern.

Nach erfolgtem Wasseranschluss und blasenfreier Füllung des Speichers ist die Anschlussarmatur auf Funktion zu prüfen.

- a) Um eine Blockierung der Anlüfteinrichtung des Sicherheitsventils in Folge von Kalkabsetzungen zu vermeiden, ist während des Betriebes der Anlage von Zeit zu Zeit die Anlüfteinrichtung des Sicherheitsventils zu betätigen. Es ist zu beobachten, ob das Ventil nach Loslassen der Anlüfteinrichtung wieder schließt und ob das anstehende Wasser über Trichter oder Abblaseleitung vollständig abfließt.
- b) Bei Sicherheitsventilen, die vor Wasserwärmern eingebaut sind, ist zu beobachten, ob beim Aufheizen des Wasserwärmers das Sicherheitsventil anspricht. Dies ist durch Wasseraustritt aus der Abblaseleitung feststellbar.

Durchführung: Betreiber, Installationsunternehmen

Zeitabstand: alle 6 Monate

Wartung und Instandsetzung:

Tritt beim Aufheizen des Wasserwärmers kein Wasser aus oder liegt eine dauernde Undichtheit des Sicherheitsventils vor, so ist durch mehrmaliges Betätigen der Anlüftvorrichtung das Lösen des Ventils oder die Ausspülung eines etwaigen Fremdkörpers (z. B. Kalkpartikel) auf dem Dichtungsteil zu versuchen.

Gelingt dies nicht, so ist die Instandsetzung durch ein Installationsunternehmen zu veranlassen. Bei Beschädigungen von Ventilsitz oder Dichtscheibe muss das Sicherheitsventil komplett ausgetauscht werden.

Durchführung: Installationsunternehmer

Zeitabstand: jährlich

Zur Überprüfung des Rücklaufventils wird das Absperrventil geschlossen, es darf aus dem geöffneten Prüfventil kein Wasser abfließen.

Die Bedienung des Speichers erfolgt durch das Warmwasserventil der Gebrauchsarmatur (Mischbatterie). Der Speicher steht daher dauernd unter Leitungsdruck. Um den Innenkessel bei der Aufheizung vor Überdruck zu schützen, wird das auftretende Dehnwasser durch das Sicherheitsventil abgeleitet. Um Überdruckschäden am Warmwasserbereiter zu vermeiden, ist es unbedingt notwendig, verkalkte Sicherheitsventile zu erneuern. Das Rücklaufventil verhindert bei Leitungsdruckabfall das Rückfließen des Warmwassers in das Kaltwasserleitungsnetz und schützt dadurch den Kessel vor einer Aufheizung ohne Wasser. Durch das Absperrventil kann der Speicher wasserseitig und somit auch druckmäßig vom Kaltwasserleitungsnetz getrennt und im Bedarfsfall durch das Entleerungsventil entleert werden.

Um eine problemfreie Reparatur, einen Ausbau oder Austausch des Gerätes zu ermöglichen, ist es notwendig, den Anschluss des Speichers mittels einer lösbaren Verbindung (Holländer) herzustellen. Undichtheiten des Speichers infolge eines unsachgemäßen Anschlusses und dadurch entstandene Schäden und Folgeschäden sind von der Garantie und Produkthaftung ausgeschlossen.

Anmerkung: Wird ein druckfester Speicher drucklos angeschlossen, kann es nach dem Beenden des Zapfvorganges konstruktionsbedingt zum Nachlaufen von bis zu mehreren Litern Wasser kommen (Menge ist abhängig vom Speichervolumen). Dies stellt keinen Mangel dar.

ELEKTRISCHER ANSCHLUSS

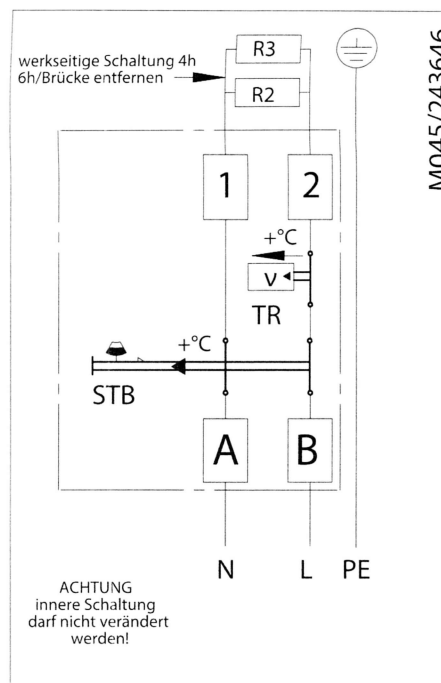
Allgemeine Hinweise

- a) Der elektrische Anschluss ist grundsätzlich nach dem im Anschlussraum des Speichers eingeklebten Schaltbild vorzunehmen und darf nur durch einen konzessionierten Fachmann durchgeführt werden!
- b) Auf die richtige Anschlussspannung achten!
- c) In der elektrischen Zuleitung ist ein allpoliger Trennschalter mit 3 mm Kontaktöffnungsweite vorzusehen. Als Trennschaltvorrichtung sind auch Sicherungsautomaten zulässig.
- d) Das Anschlusskabel muss durch die Kabelverschraubung in den Anschlussraum des Speichers eingeführt und mittels der Zugentlastungsvorrichtung gegen Herausziehen und Verdrehen gesichert werden.
- e) Bei der Montage und bei Eingriffen in das Gerät muss der Warmwasserspeicher zuerst entsprechend der EN 50110 (ÖVE, TAEV) allpolig und allseitig von der Spannungsversorgung getrennt werden. Vor weiteren Arbeiten ist die Anlage gegen das Wiedereinschalten der Spannungsversorgung zu sichern (Sicherungen herausdrehen, Leitungsschutzschalter auslösen).

Anschlussschema

L,N Versorgungsnetz
Anschlussspannung ~230V

50 Liter	4 Std.	1,15 kW
	6 Std.	0,85 kW
80 Liter	4 Std.	1,75 kW
	6 Std.	1,10 kW
100 Liter	4 Std.	2,30 kW
	6 Std.	1,65 kW
120 Liter	4 Std.	2,75 kW
	6 Std.	1,65 kW
150 Liter	4 Std.	3,30 kW
	6 Std.	2,20 kW



ERSTE INBETRIEBNAHME / WIEDERINBETRIEBNAHME

Vor der elektrischen Einschaltung muss der Speicher mit Wasser gefüllt sein.

Während des Aufheizvorganges muss das im Innenkessel entstehende Dehnwasser bei druckfestem Anschluss aus dem Sicherheitsventil und bei drucklosem Anschluss aus der Überlaufmischbatterie tropfen.

Achtung: Der erste Aufheizvorgang ist von einem konzessionierten Fachmann durchzuführen und zu überwachen. Das Warmwasserablaufrohr sowie Teile der Sicherheitsarmatur können heiß werden.

Nach erfolgter Aufheizung sollen die eingestellte Temperatur und die tatsächliche Temperatur des entnommenen Wassers annähernd übereinstimmen.

AUSSERBETRIEBSETZUNG, ENTLERUNG

Wird ein Warmwasserbereiter für längere Zeit außer Betrieb gesetzt oder nicht benutzt, so ist dieser zu entleeren und allpolig vom elektrischen Versorgungsnetz zu trennen. Zuleitungsschalter oder Sicherungsautomaten ausschalten.

In dauernd frostgefährdeten Räumen muss der Warmwasserbereiter vor Beginn der kalten Jahreszeit entleert werden, sofern das Gerät mehrere Tage außer Betrieb bleibt und nicht in Frostschutzstellung betrieben wird.

Die Entleerung des Brauchwassers erfolgt nach dem Schließen des Absperrventils in der Kaltwasserzuleitung über das Entleerungsventil der Sicherheitsventilkombination bei gleichzeitigem Öffnen aller Warmwasserventile der angeschlossenen Gebrauchsarmaturen. Eine Entleerung ist auch über das Sicherheitsventil in den Dehnwassertrichter (Tropfenfänger) möglich. Dazu wird das Sicherheitsventilrädchen in Stellung „Prüfen“ gedreht.

Vorsicht: Beim Entleeren kann heißes Wasser austreten.

Bei Frostgefahr ist weiters zu beachten, dass nicht nur das Wasser im Warmwasserbereiter und in den Warmwasserleitungen einfrieren kann, sondern auch in allen Kaltwasserzuleitungen zu den Gebrauchsarmaturen und zum Gerät selbst. Es ist daher zweckmäßig, alle wasserführenden Armaturen und Leitungen zurück bis zum frostsicheren Teil der Hauswasseranlage (Hauswasseranschluss) zu entleeren.

Wird der Speicher wieder in Betrieb genommen, so ist unbedingt darauf zu achten, dass er mit Wasser gefüllt ist und bei den Warmwasserventilen Wasser blasenfrei austritt. Weiters sind der Speicher und sämtliche Anschlüsse wie bei der ersten Inbetriebnahme auf Dichtheit zu prüfen!

KONTROLLE, WARTUNG, PFLEGE

a) Während des Aufheizens muss das Dehnwasser aus dem Ablauf des Sicherheitsventils sichtbar abtropfen (bei drucklosem Anschluss tropft das Dehnwasser aus dem Ventil der Mischbatterie). Bei voller Aufheizung (ca. 80 °C) beträgt die Dehnwassermenge ca. 3,5 % des Speichernenninhaltes. Die Funktion des Sicherheitsventils ist regelmäßig zu überprüfen. Beim Anheben oder Drehen des Sicherheitsventilprüfknopfes in Stellung „Prüfen“ muss das Wasser ungehindert aus dem Sicherheitsventilkörper in den Ablauftrichter fließen.

Achtung: Der Kaltwasserzulauf und Teile der Speicheranschlussarmatur können dabei heiß werden. Wird der Warmwasserbereiter nicht aufgeheizt oder Warmwasser entnommen, darf aus dem Sicherheitsventil kein Wasser abtropfen. Wenn dies der Fall ist, ist entweder der Wasserleitungsdruck zu hoch (über 5,5 bar Druckminderventil einbauen) oder das Sicherheitsventil defekt. Bitte sofort den Installationsfachmann rufen!

b) Bei stark kalkhaltigem Wasser ist die Entfernung des sich im Speicherinnenkessel bildenden Kesselsteines sowie des frei abgelagerten Kalkes nach ein bis zwei Betriebsjahren durch einen Fachmann erforderlich.

Die Reinigung erfolgt durch die Flanschöffnung - Heizflansch ausbauen, Speicher reinigen, bei der Montage des Heizflansches ist unbedingt eine neue Dichtung zu verwenden. Der spezialemaillierte Innenbehälter des Warmwasserbereiters darf nicht mit Kesselsteinlösemittel in Berührung kommen - nicht mit der Entkalkungspumpe arbeiten. Kalkansatz mit Holz entfernen und aussaugen oder mit einem Lappen auswischen.

Abschließend ist das Gerät gründlich durchzuspülen (entsprechend ÖNORM H5195) und der Aufheizvorgang wie bei der ersten Inbetriebnahme zu beobachten.

c) Um einen ordnungsgemäßen Korrosionsschutz im Speicher zu gewährleisten sowie zur berechtigten Inanspruchnahme der seitens des Herstellers gewährten Garantie bedarf die eingebaute Magnesiumschutzanode (Opferanode) einer Überprüfung bzw. Erneuerung durch den Fachmann in einem Abstand von maximal 2 Betriebsjahren (lt. DIN 4753 Teil 3). Der Schutzstromableitwiderstand unter der Heizkörperbefestigungsschraube darf bei Wartungsarbeiten nicht beschädigt oder entfernt werden.

d) Für die Reinigung des Gerätes keine scheuernden Putzmittel und keine Farbverdünnungen (wie Nitro, Trichlor usw.) verwenden.

Am besten ist die Reinigung mit einem feuchten Tuch unter Beigabe von ein paar Tropfen eines flüssigen Haushaltsreinigers. In Krankenhäusern und anderen öffentlichen Gebäuden sind die vorherrschenden Vorschriften für die Reinigung und Desinfektion unbedingt zu beachten.

Bei Servicearbeiten ist es angezeigt, auch den Reinigungs- und Serviceflansch zu öffnen, um den Speicher auf eventuelle Einschwemmungen und Verunreinigungen zu prüfen und diese gegebenenfalls zu entfernen.

FUNKTIONSTÖRUNGEN

Wenn das Speicherwasser nicht aufgeheizt wird, prüfen Sie bitte, ob im Verteiler der Leitungsschutzschalter (Sicherungsautomat) oder die Schmelzsicherung angesprochen hat und kontrollieren Sie die Einstellung des Temperaturreglers.

In allen anderen Fällen versuchen Sie nicht, die Störung selbst zu beheben. Wenden Sie sich bitte entweder an einen konzessionierten Installateur oder an unseren Kundendienst. Für Fachleute bedarf es oft nur weniger Handgriffe und der Speicher ist wieder in Ordnung. Bitte geben Sie bei der Verständigung Typenbezeichnung und Fabrikationsnummer, die Sie auf dem Leistungsschild Ihres Elektrospeichers finden, an.

PRODUKTDATEN ERP

Modell		EHT 50	EHT 80	EHT 100	EHT 120	EHT 150
Speichervolumen		50	80	100	120	150
Mischwasservolumen	V_{40}	76	122	152	183	228
Lastprofil		M	M	M	M	M
Energieeffizienzklasse		C	C	B	B	C
Energieeffizienz	%	37	36	40	39	38
Täglicher Stromverbrauch	Q_{elec}	6,514	6,752	6,047	6,143	6,396
Jährlicher Stromverbrauch	kWh	1397	1437	1318	1334	1377
Temperatureinstellung des Temperaturreglers	°C	65	65	65	65	65
Schalleistungspegel in Innenräumen	dB	15	15	15	15	15
Besondere Vorkehrungen		siehe Handbuch	siehe Handbuch	siehe Handbuch	siehe Handbuch	siehe Handbuch
Bemerkungen						

GARANTIE, GEWÄHRLEISTUNG UND PRODUKTHAFTUNG

Die Gewährleistung erfolgt gemäß den gesetzlichen Bestimmungen der Republik Österreich sowie der EU.

1. Voraussetzung für die Erbringung von Garantieleistungen durch den Produzenten (im folgenden Prod. genannt) ist *die Vorlage der bezahlten Rechnung für den Ankauf des Gerätes, für welches die Garantieleistung in Anspruch genommen wird*, wobei die Identität des Gerätes hinsichtlich Type und Fabrikationsnummer aus der Rechnung hervorgehen muss und vom Anspruchswerber vorzuweisen ist. Es gelten ausschließlich die AGB sowie die Verkaufs- und Lieferbedingungen des Prod.
2. Der Zusammenbau, die Aufstellung, der Anschluss und die Inbetriebnahme des beanstandeten Gerätes müssen, soweit gesetzlich bzw. wie in der Bedienungs- und Montageanleitung vorgeschrieben, durch einen konzessionierten Elektrofachmann bzw. Installateur unter Beachtung aller hierfür erforderlichen Vorschriften erfolgt sein. Der Speicher (ohne Außenmantel oder Kunststoff-Außenmantel) muss vor Sonneneinstrahlung geschützt werden, um eine Verfärbung des PU-Schaums und eine mögliche Verwerfung von Kunststoffteilen zu vermeiden.
3. Der Raum, in dem das Gerät betrieben wird, muss frostfrei sein. Die Montage des Gerätes hat an einem Ort zu erfolgen mit dem billigerweise zu rechnen ist, d. h. das Gerät muss für den Fall einer notwendigen Wartung, Reparatur und eventuellem Austausch problemfrei zugänglich und austauschbar sein. Die Kosten für notwendige Änderungen der baulichen Gegebenheiten (z. B. zu schmale Türen und Durchgänge) unterliegen nicht der ausgelobten Garantie und Gewährleistung und werden daher seitens des Produzenten abgelehnt. Bei Aufstellung, Montage und Betrieb des Warmwasserbereiters an ungewöhnlichen Orten (z. B. Dachböden, Wohnräume mit wasserempfindlichen Böden, Abstellräume usw.), ist ein eventueller Wasseraustritt zu berücksichtigen und damit eine Vorrichtung zum Auffangen und Ableiten des austretenden Wassers vorzusehen, um damit Sekundärschäden im Sinne der Produkthaftung zu vermeiden.
4. In folgenden Fällen erlischt der Anspruch auf Garantie:
Nicht ordnungsgemäßer Transport, normale Abnutzung, vorsätzliche oder fahrlässige Beschädigung, Gewaltanwendung jeder Art, mechanische Beschädigung, Schäden durch Frost oder durch auch nur einmalige Überschreitung des am Leistungsschild angegebenen Betriebsdruckes, Verwendung einer nicht der Norm entsprechenden Anschlussgarnitur oder nicht funktionsfähiger Speicheranschlussgarnitur sowie ungeeigneter und nicht funktionsfähiger Gebrauchsarmaturen, Bruch von Glas- und Kunststoffteilen, eventuelle Farbunterschiede, Schäden durch unsachgemäßen Gebrauch, insbesondere durch Nichtbeachtung der Bedienungs- und Montageanleitung (Bedienungs- und Installationsanleitung), Schäden durch äußeren Einfluss, Anschluss an falsche Spannung, Korrosionsschäden in Folge von aggressivem – nicht zum Trinkwassergenuss geeigneten – Wasser entsprechend der nationalen Vorschriften (z. B. der österreichischen Trinkwasserverordnung TWV – BGBl. II Nr. 304/2001), Abweichungen der tatsächlichen Trinkwassertemperatur an der Speicherarmatur zur angegebenen Warmwassertemperatur von bis zu 10 K (Hysterese des Reglers und mögliche Abkühlung durch Rohrleitungen), Weiterbenutzung trotz Auftreten eines Mangels, eigenmächtige Veränderungen am Gerät, Einbau von Zusatzkomponenten, die nicht gemeinsam mit dem Gerät geprüft wurden, unsachgemäß durchgeführte Reparaturen, zu geringer Leitwert des Wassers (mind. 150 µs/cm), betriebsbedingter Verschleiß der Magnesiumanode (Verschleißteil), natürliche Kalksteinbildung, Wassermangel, Feuer, Hochwasser, Überflutung und Überschwemmung, Blitzschlag, Überspannung, Stromausfall oder andere höhere Gewalten, Einsatz von nicht originalen und firmenfremden Komponenten wie z. B. Heizstab, Schutzanode, Thermostat, Thermometer, Rippenrohrwärmetauscher, usw., gegenüber dem Speicher unisoliert eingebrachte Bauteile, Fremdkörpereinschwemmungen oder elektrochemische Einflüsse (z. B. Mischinstallationen), Nichtbeachtung der Planungsunterlagen, nicht rechtzeitige und dokumentierte Erneuerung der eingebauten Schutzanode, fehlende oder unsachgemäße Reinigung und Bedienung sowie solche Abweichungen von der Norm, die den Wert oder die Funktionsfähigkeit des Gerätes nur geringfügig mindern. Grundsätzlich sind auch alle Vorschriften entsprechend der ÖNORM B 2531, der DIN 1988 (EN 806), DIN 1717, VDI 2035 sowie die entsprechenden nationalen Vorschriften und Gesetze zu befolgen.
5. Im Falle einer berechtigten Reklamation ist diese der nächstgelegenen Kundendienststelle des Prod. zu melden. Diese behält sich die Entscheidung vor, ob ein mangelhafter Teil ersetzt oder repariert werden soll bzw. ob ein mangelhaftes Gerät gegen ein gleichwertiges mangelfreies Gerät ausgetauscht wird. Ferner behält der Prod. sich ausdrücklich vor, die Einsendung des beanstandeten Gerätes durch den Käufer zu verlangen. Der Zeitpunkt einer Reparatur oder eines Austausches wird vom Prod. festgelegt!
6. Garantiereparaturen dürfen nur von Personen, die durch den Prod. dazu bevollmächtigt sind, durchgeführt werden. Ausgetauschte Teile gehen in das Eigentum des Prod. über. Sollten im Zuge notwendiger Servicearbeiten etwaige Reparaturen des Warmwasserbereiters notwendig sein, werden diese in Form von Reparatur- und anteiligen Materialkosten verrechnet.

7. Bei Fremdeingriffen ohne unseren ausdrücklichen Auftrag, auch wenn diese durch einen konzessionierten Installateur erfolgen, erlischt jeder Gewährleistungsanspruch. Die Übernahme der Kosten für durch Dritte durchgeführte Reparaturen setzt voraus, dass der Prod. zur Mängelbehebung aufgefordert wurde und ihrer Verpflichtung zu Austausch oder Reparatur nicht oder nicht in angemessener Frist nachgekommen ist.
8. Die Garantiefrist wird durch die Erbringung von Garantie und Gewährleistungsanspruch, Service- und Wartungsarbeiten nicht erneuert oder verlängert.
9. Transportschäden werden nur dann überprüft und eventuell anerkannt, wenn sie spätestens an dem auf die Lieferung folgenden Werktag beim Prod. schriftlich gemeldet werden.
10. Über die Garantieleistung hinausgehende Ansprüche, insbesondere solche auf Schaden- und Folgeschadenersatz, werden, soweit diese gesetzlich zulässig sind, ausgeschlossen. Anteilige Arbeitszeiten für Reparaturen sowie die Kosten für die Instandsetzung der Anlage in den Ausgangszustand müssen vom Käufer zur Gänze bezahlt werden. Die ausgelobte Garantie erstreckt sich entsprechend dieser Garantieerklärung nur auf die Reparatur oder den Ersatz des Gerätes. Die Bestimmungen der Verkaufs- und Lieferbedingungen des Prod. bleiben, sofern sie durch diese Garantiebedingungen nicht abgeändert werden, vollinhaltlich aufrecht.
11. Leistungen, die nicht im Rahmen dieser Garantiebedingungen erbracht werden, werden verrechnet.
12. Voraussetzung für die Einbringung von Garantieleistungen durch den Prod. ist, dass das Gerät einerseits beim Prod. zur Gänze bezahlt ist und andererseits, dass der Anspruchswerber sämtlichen Verpflichtungen seinem Verkäufer gegenüber voll und ganz nachgekommen ist.
13. Für den emaillierten Innenkessel bei Warmwasserbereitern wird unter vollständiger Aufrechterhaltung der Garantiebedingungen laut den Punkten 1 bis 12 für den ausgelobten Zeitraum ab Liefertag eine Garantie geleistet. Werden die Garantiebestimmungen nicht erfüllt, gelten die gesetzlichen Gewährleistungsbestimmungen des Auslieferlandes.
14. Zur Erlangung von Ansprüchen nach geltenden Österreichischem Produkthaftungsgesetz bleibt festzuhalten: Mögliche Ansprüche aus dem Titel der Produkthaftung zur Regulierung von Schäden durch den Fehler eines Produktes (z.B. ein Mensch wird am Körper verletzt, seine Gesundheit wird geschädigt oder eine vom Produkt verschiedene körperliche Sache wird beschädigt), sind nur dann gerechtfertigt, wenn alle vorgeschriebenen Maßnahmen und Notwendigkeiten, welche zum fehlerfreien und normgerechten Betrieb des Gerätes notwendig sind, erfüllt wurden. Dazu gehören z.B. der vorgeschriebene und dokumentierte Anodentausch, der Anschluss an die richtige Betriebsspannung, Schäden durch unsachgemäßen Gebrauch sind zu vermeiden usw. Diese Vorgaben sind daraus abzuleiten, dass bei Einhaltung aller Vorschriften (Normen, Montage- und Bedienungsanleitung, allgemeine Richtlinien usw.) der den Sekundärschaden kausal auslösende Fehler am Gerät oder Produkt nicht aufgetreten wäre. Weiters ist es unabdingbar, dass für eine Abwicklung die notwendigen Unterlagen wie z.B. die Bezeichnung und Herstellnummer des Speichers, die Rechnung des Verkäufers und des ausführenden Konzessionärs sowie eine Beschreibung der Fehlfunktion, zur labortechnischen Untersuchung der beanstandete Speicher (unbedingt erforderlich, da ein Sachverständiger den Speicher untersucht und die Fehlerursache analysiert) beigebracht werden. Um eine Verwechslung des Speichers am Transport ausschließen zu können, muss der Speicher mit einer gut leserlichen Kennzeichnung (am besten mit Anschrift und Unterschrift des Endkunden) versehen werden. Des Weitern darf die originale Installation am Montageort vor der Besichtigung durch den Hersteller oder einen beauftragten Sachverständigen, nicht verändert, um- oder rückgebaut werden. Jegliche Veränderung der originalen Montagesituation vor Ort führt zum sofortigen Ausschluss aller möglichen Ansprüche aus Gewährleistung, Garantie und Produkthaftung. Eine entsprechende Bilddokumentation über das Schadensausmaß, die Installation (Kaltwasserzuleitung, Warmwasserabgang, Heizungsvorlauf bzw. -rücklauf, Sicherheitsarmaturen, gegebenenfalls Ausdehnungsgefäß) sowie die Fehlerstelle des Speichers ist erforderlich. Ferner behält der Prod. sich ausdrücklich vor, das Beibringen der zu Klärung notwendigen Unterlagen und Geräte oder Geräteteile durch den Käufer zu verlangen. Voraussetzung zur Erbringung von Leistungen aus dem Titel der Produkthaftung ist, dass es dem Geschädigten zur Gänze obliegt zu beweisen, dass der Schaden durch das Produkt des Prod. verursacht wurde. Ersatzansprüche sind nach dem Österreichischen Produkthaftungsgesetz überdies nur mit dem 500 Euro übersteigenden Teil gerechtfertigt (Selbstbehalt). Bis zur Klärung des gesamten Sachverhaltes und der Umstände sowie der Ermittlung der kausal fehlerauslösenden Ursache, wird ein mögliches Verschulden des Prod. dezidiert ausgeschlossen. Ein Nichtbefolgen der Bedienungs- und Montageanleitung sowie der einschlägigen Normen ist als Fahrlässigkeit zu werten und führt zu einem Haftungsausschluss im Bereich des Schadenersatzes.

Die Abbildungen und Daten sind unverbindlich und können im Sinne der technischen Verbesserungen kommentarlos abgeändert werden. Druckfehler und technische Änderungen vorbehalten.